

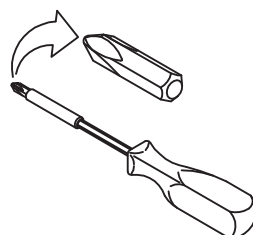
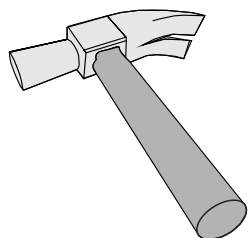
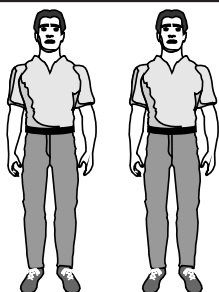
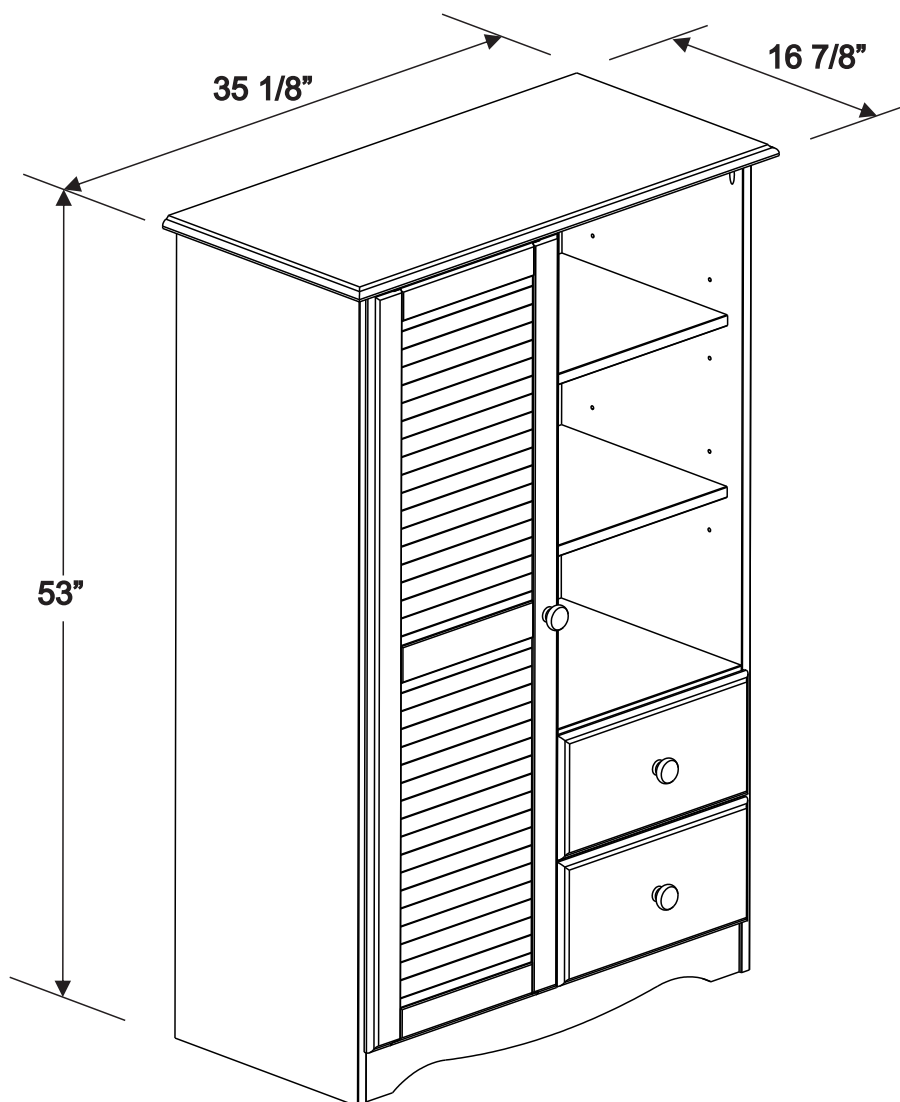
ASSEMBLY INSTRUCTIONS

DOOR CHEST

Ref. 5902 - Mahogany


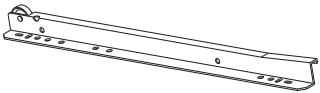


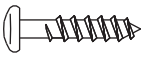
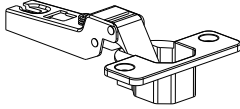
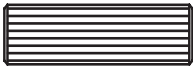

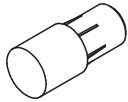
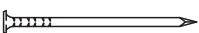
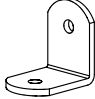
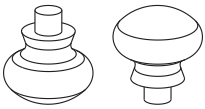
Ref. 5904 - Honey Pine

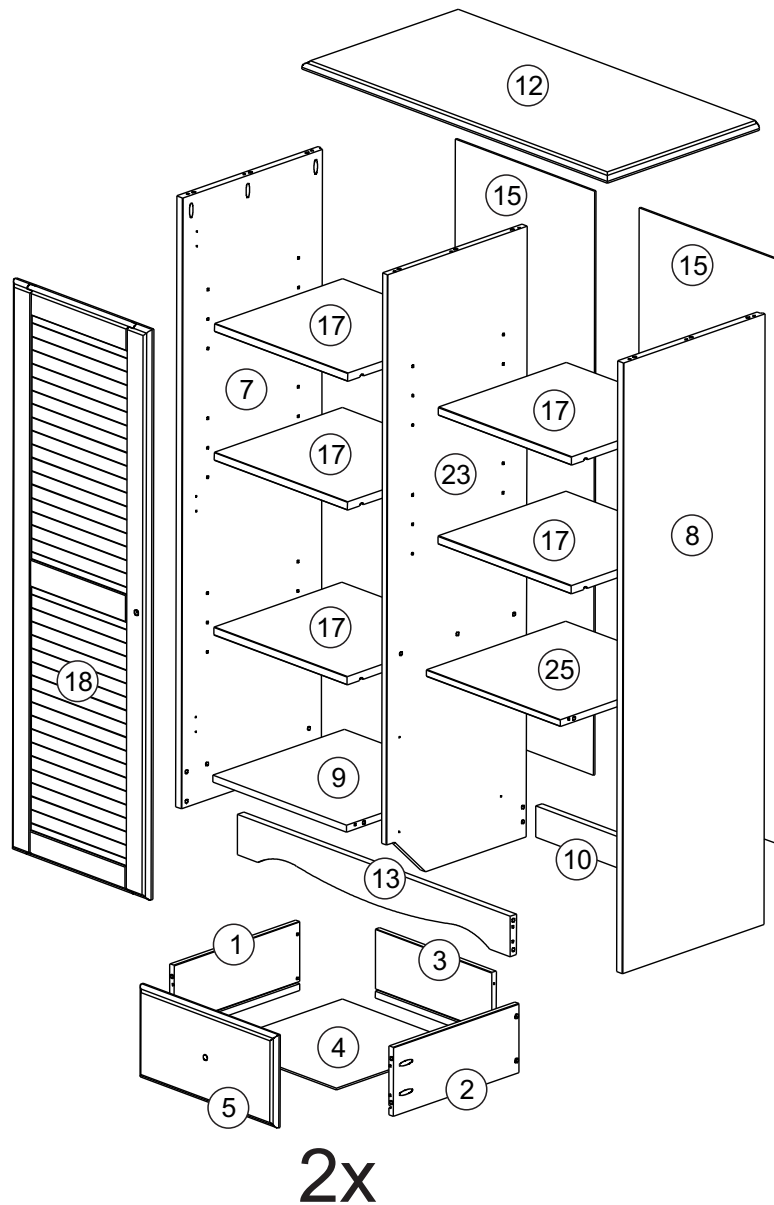
Ref. 5906 - Java



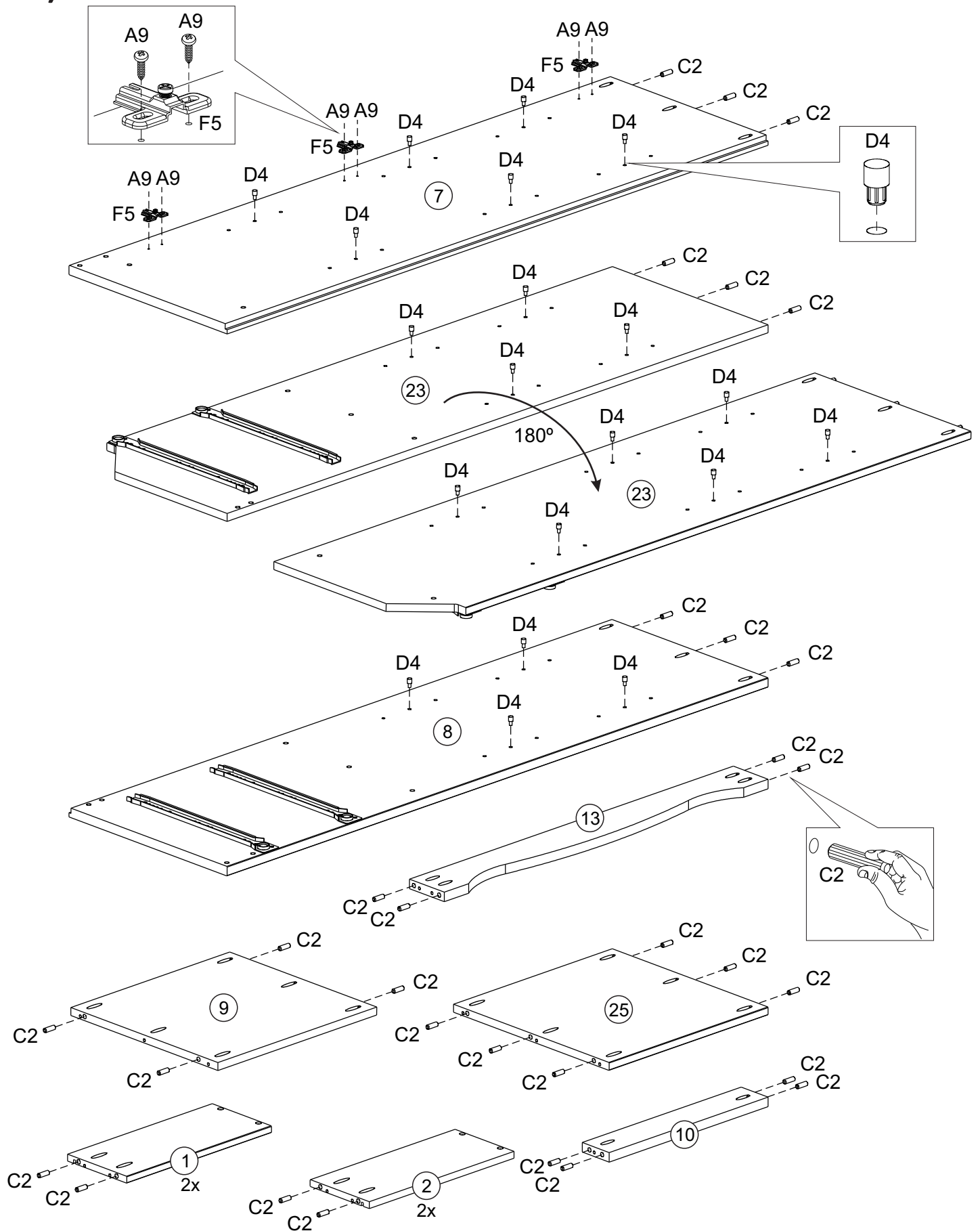
90 min

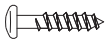

HARDWARE IS SHOWN IN ACTUAL SIZE



A1		46	E1		02
A4		10	E2		02
A9		12	F4		03
C2		35	F5		03
D4		20	G1		28
D16		01	H1		03



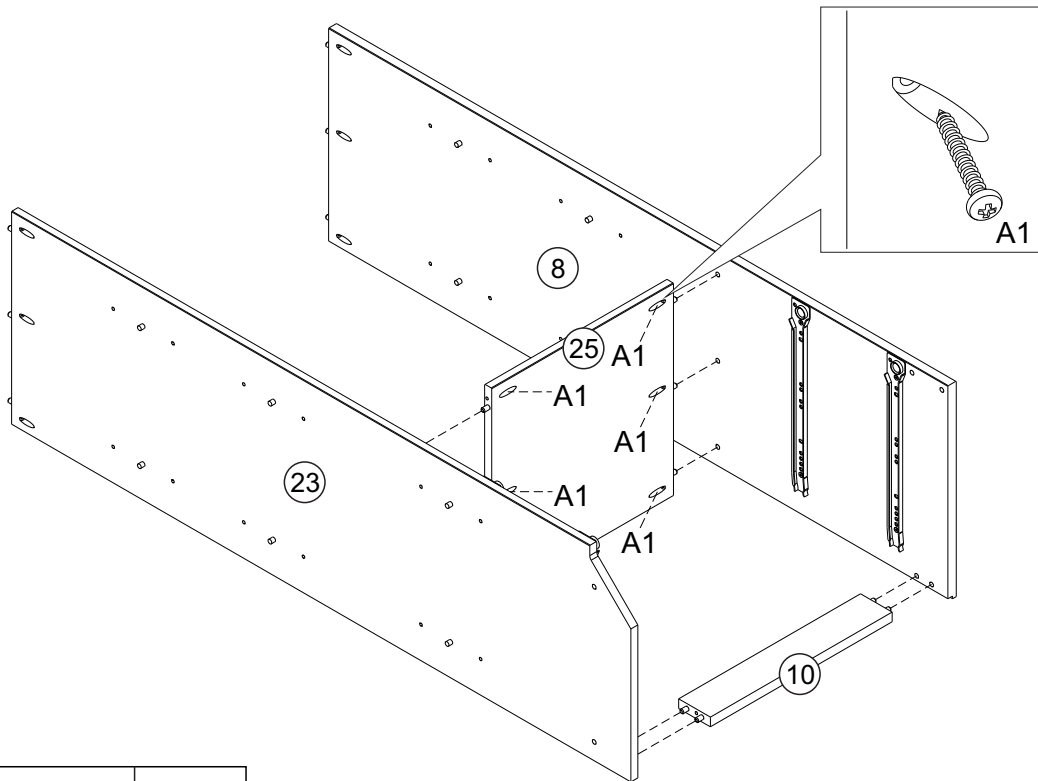
01)

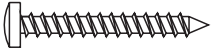


A9		06	C2		35
	3,5x16			8,0x25	

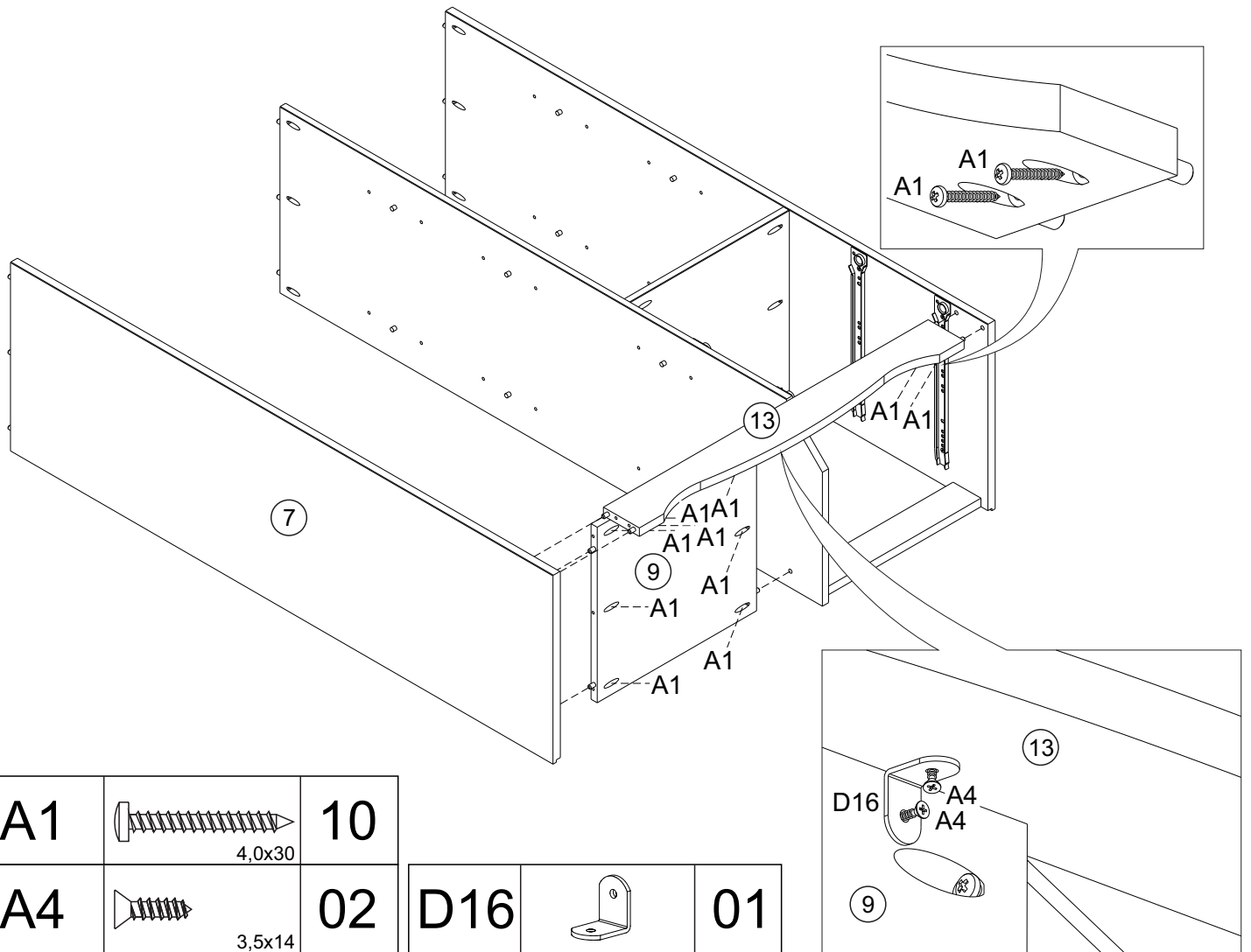
D4		20
F5		03



02)




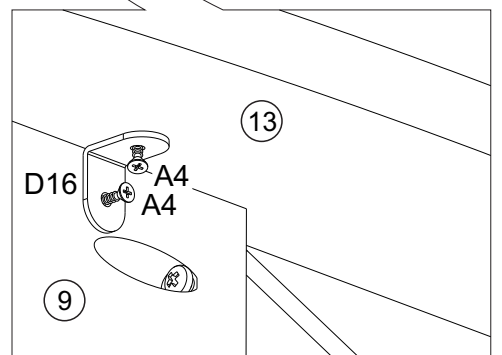
A1		06
	4,0x30	

03)

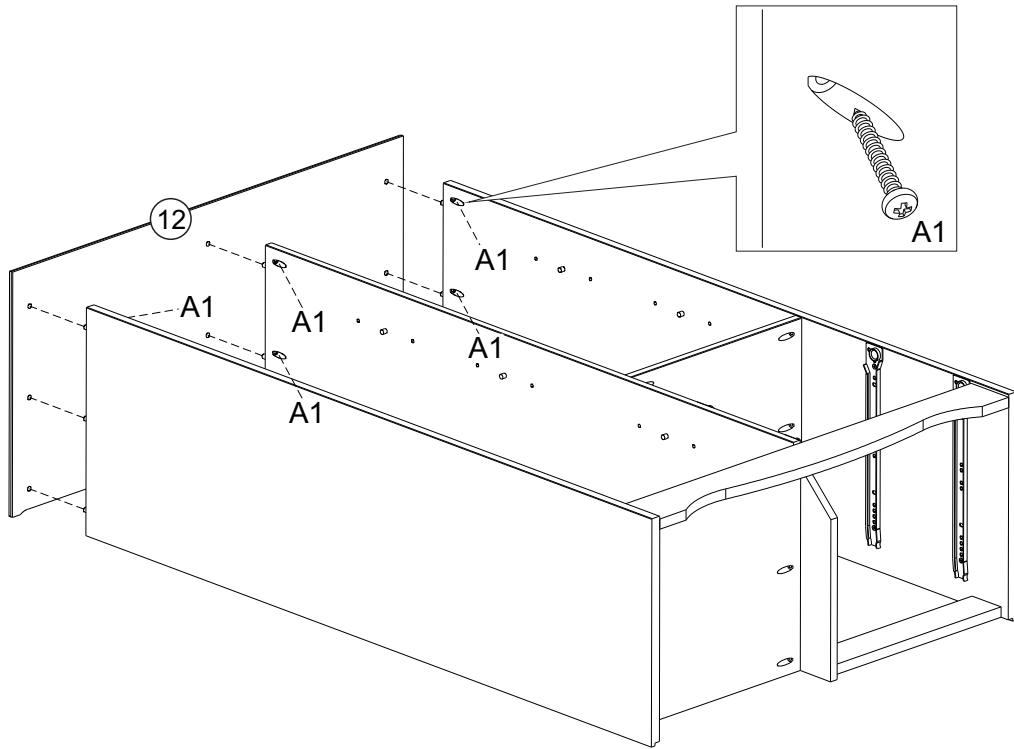


A1		10
	4,0x30	
A4		02
	3,5x14	

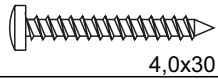
D16		01
-----	---	----



04)

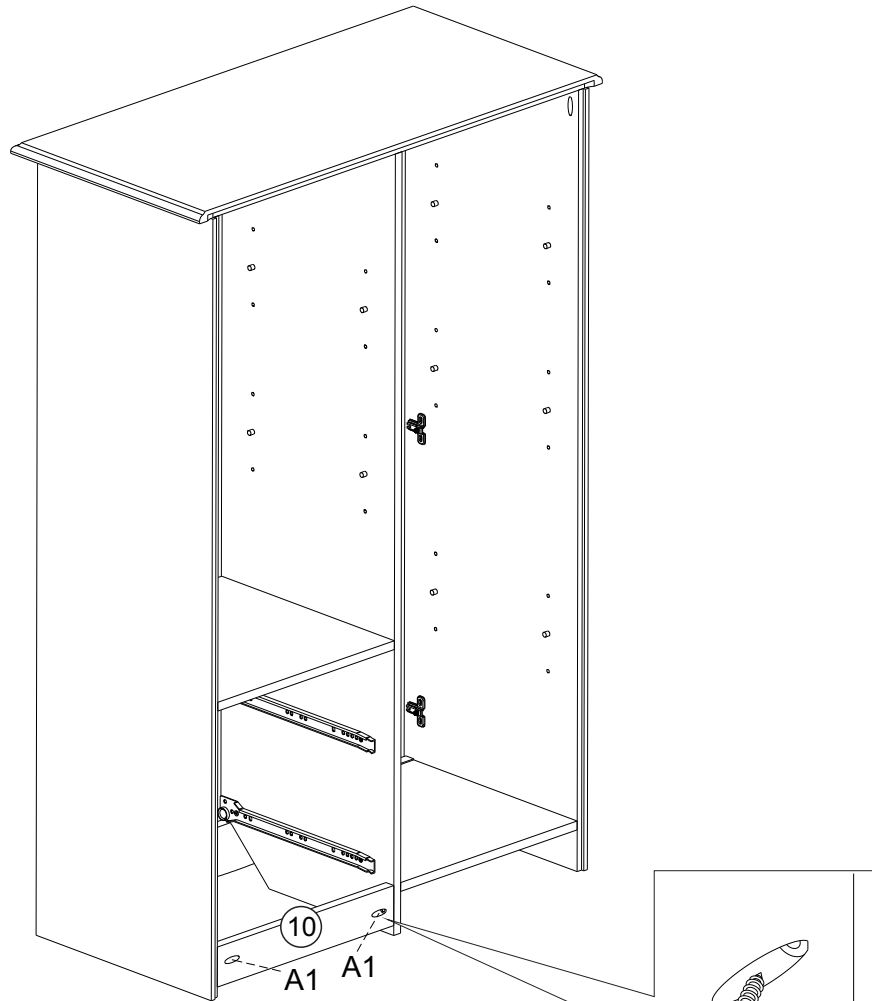


A1



09

05)



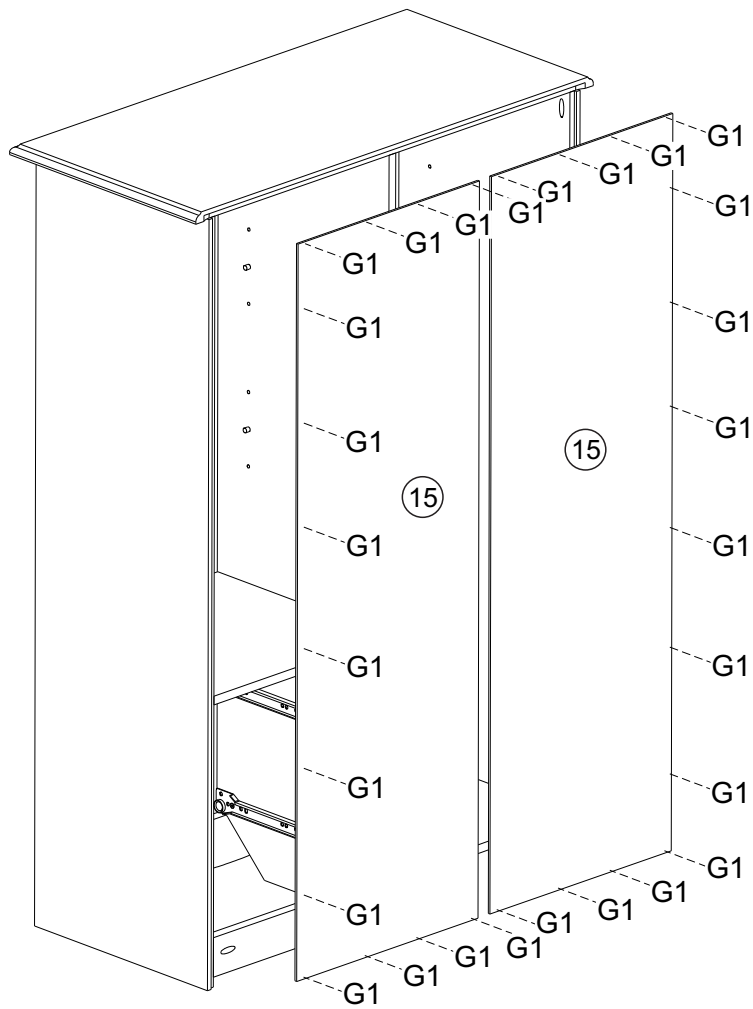
A1




02

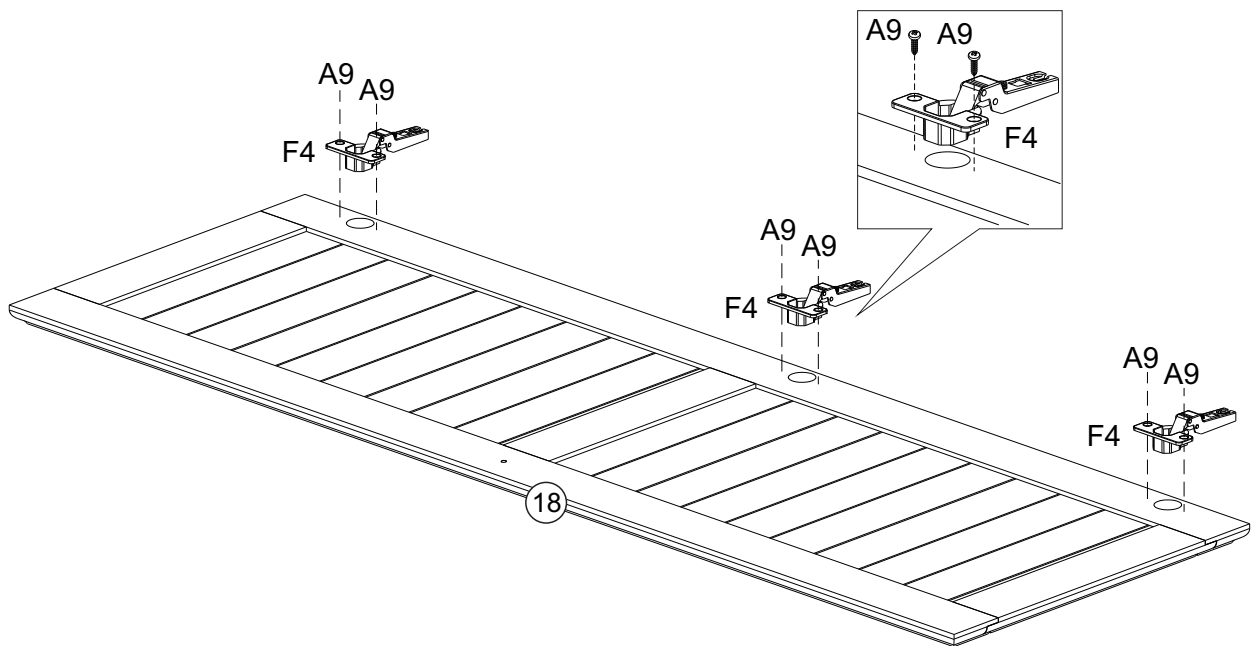
A1

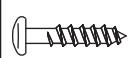
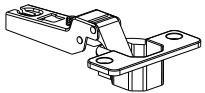
06)



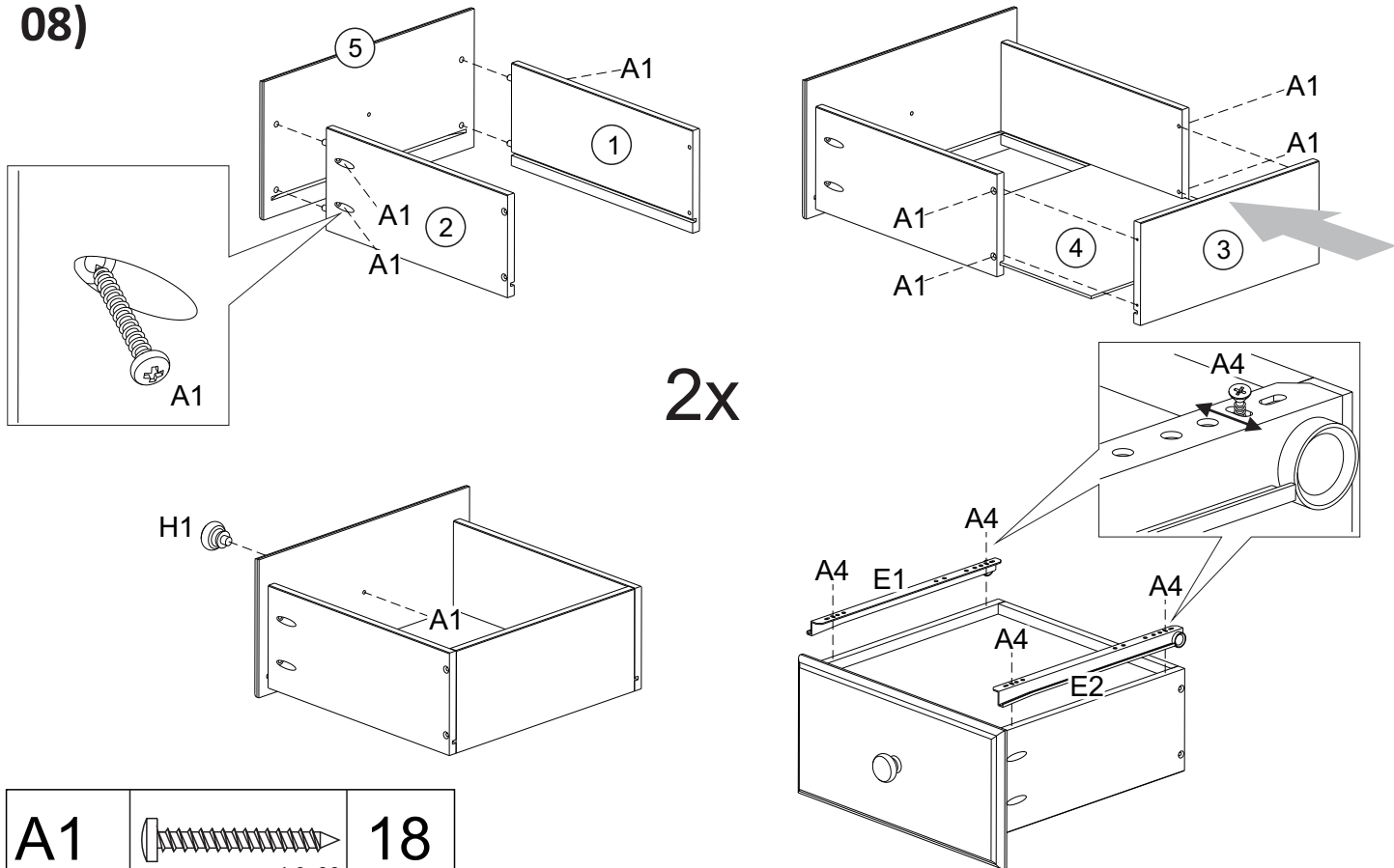
G1		10x10mm	28
----	---	---------	----


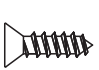
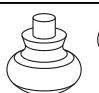
07)

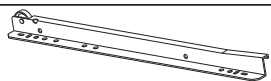
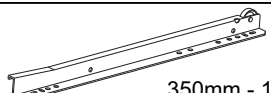


A9		06	F4		03
----	---	----	----	---	----

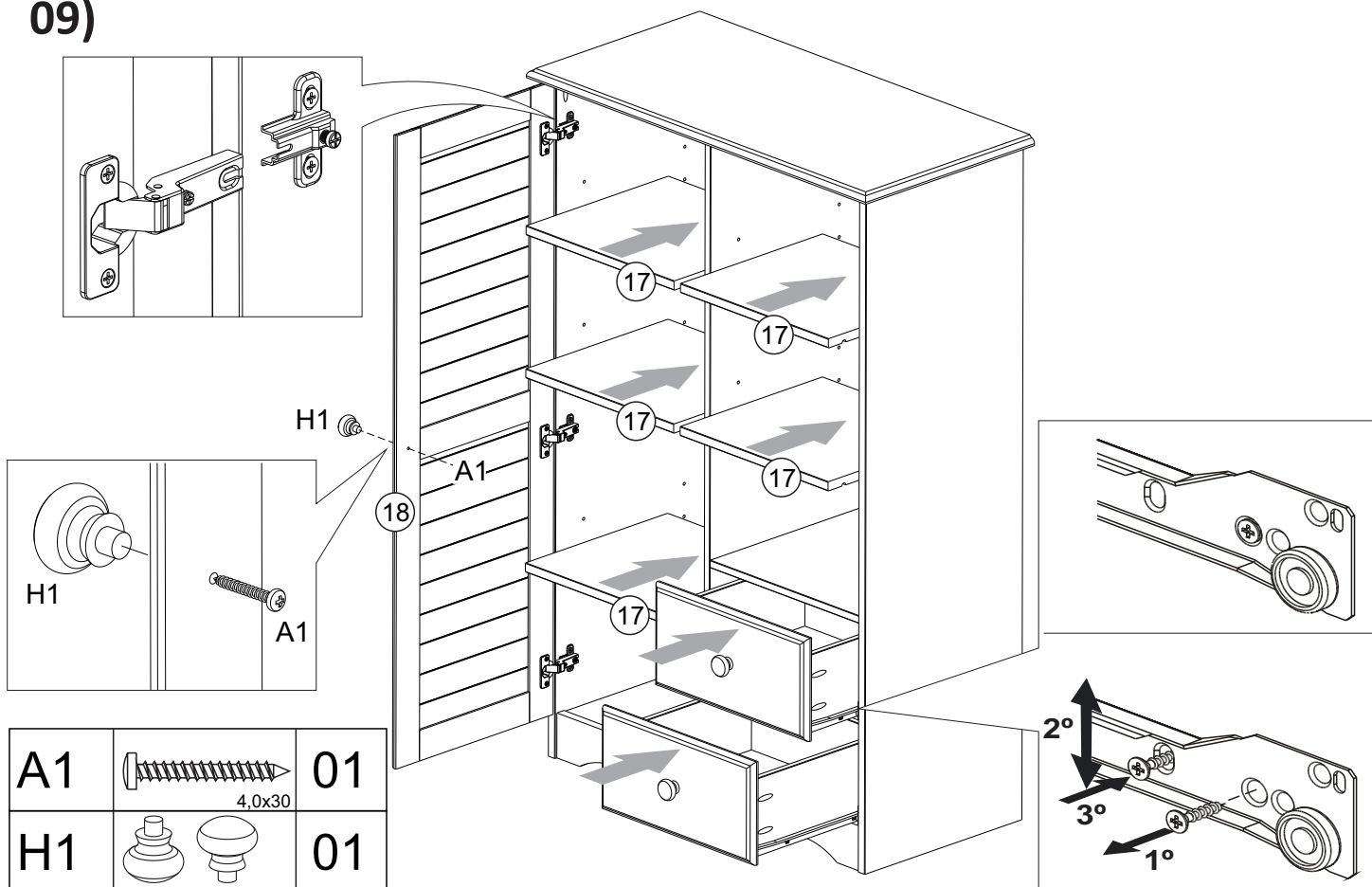
08)

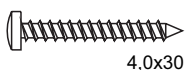



A1	 4,0x30	18
A4	 3,5x14	08
H1		02

E1	 350mm - 13 3/4"	02
E2	 350mm - 13 3/4"	02

09)



A1	 4,0x30	01
H1		01